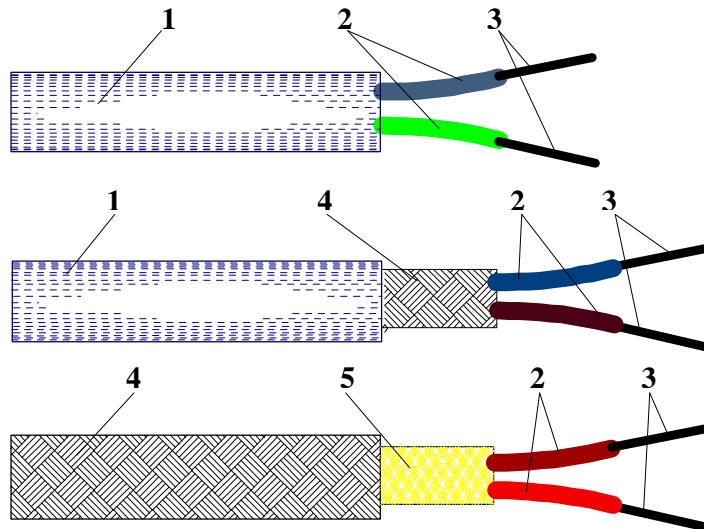
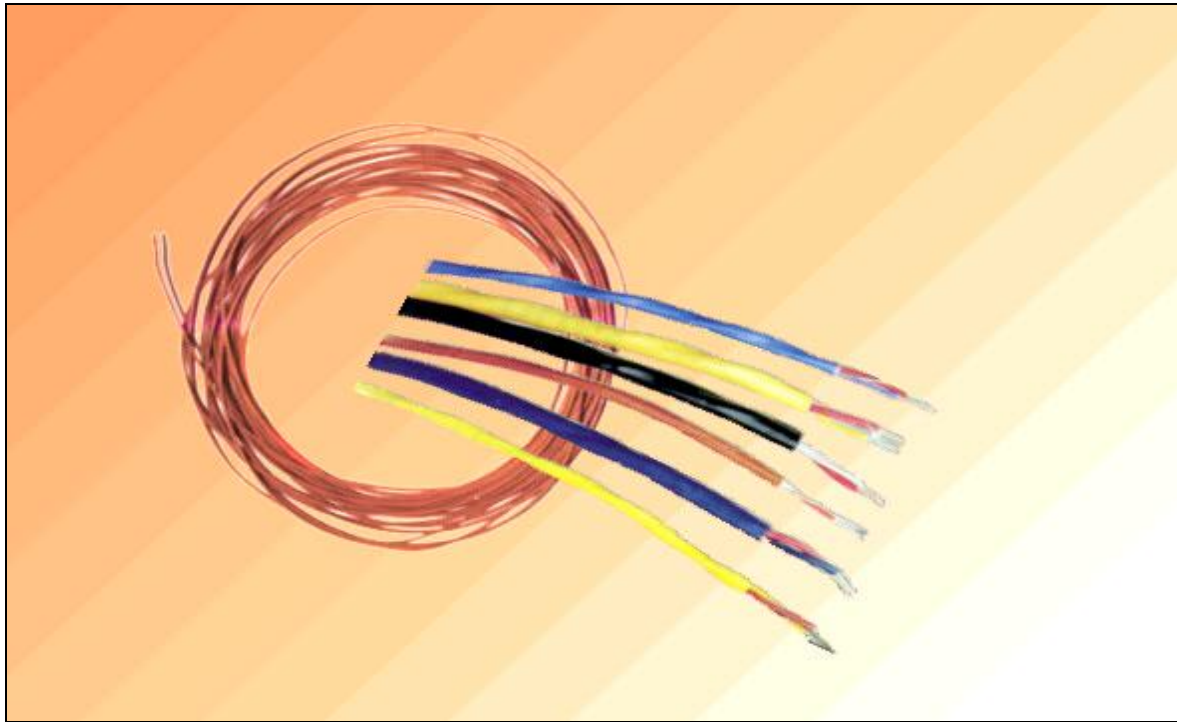
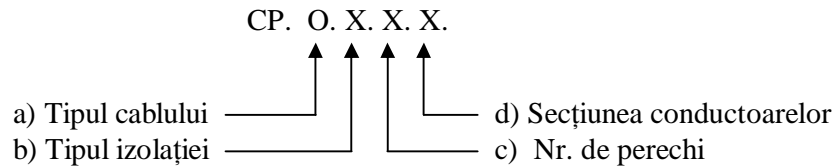


## CABLURI DE PRELUNGIRE PENTRU TERMOCUPLURI



1. Manta exterioră de protecție din PVC sau Teflon
2. Izolație din PVC sau Teflon
3. Termoelectrozi
4. Tresă metalică
5. Manta din fibră de sticlă

## CODIFICAREA CABLURILOR



### Nivelul a: Tipul cablului

Termocuplu	Material conductori	Cod
Cromel-Alumel	Cromel-Alumel	KX
Fier-Constantan	Fier-Constantan	JX
Cromel-Constantan	Cromel-Constantan	EX
Cupru-Constantan	Cupru-Constantan	TX
Cromel-Copel	Cromel-Copel	LX
PtRh10%-Pt	Cupru-Aliaj Cu-Ni	SX
PtRh30%-PtRh6%	Cupru-Cupru	BX

### Nivelul b: Tipul izolației

Tipul izolației	Temperatura de utilizare	Cod
PVC	-30...+80°C	1
PVC cu tresă metalică	-30...+80°C	2
Teflon+tresă metalică+teflon	-200...+200°C	3
Teflon+fibră de sticlă+tresă metalică	-200...+250°C	4
Cauciuc siliconic	-60...+200°C	5

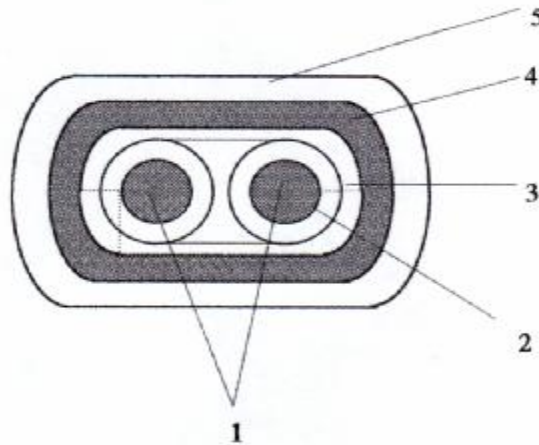
### Nivelul c: Numărul de perechi

Numărul de perechi	Cod
Cu o singură pereche	1
Cu două perechi	2

### Nivelul d: Secțiunea conductoarelor

Secțiunea conductoarelor	Cod	Secțiunea conductoarelor	Cod
0,8	1	7x0,32	5
1	2	13x0,32	6
1,3	3	16x0,32	7
1,4	4	19x0,32	8

## CABLU DE TRANSMISIE ÎN SEMNAL UNIFICAT Tip TDYEX-1



- 1- Conductor din cupru multifilar neacoperit  $7 \times 0,25 \text{ mm}^2$  (AWG22)
- 2- izolație PVC, grosime radială minimă 0,7 mm, culoare roșie sau orange și negru
- 3- folie poliestică E mată cu grosimea de  $35 \mu\text{m} \pm 5\%$
- 4- tresă Cu  $\varnothing 0,16 \times 4$ , grad de acoperire 50%
- 5- manta PVC, grosime radială min. 0,7 mm

### CARACTERISTICI TEHNICE

- Număr conductoare: 2 buc.
- Diametrul conductorului: 0,34 mm - AWG 22
- Construcția conductorului:  $7 \times 0,25 \text{ mm}^2$
- Grosimea radială a izolației: minim 0,3 mm
- Natura izolației: PVC-188
- Folie poliestică E mată  $35 \mu\text{m}$
- Tresă Cu  $\varnothing 0,16 \times 4$ , grad de acoperire minim 50%
- Manta PVC 50
- Grosime radială manta: minim 0.7 mm
- Domeniul de temperatură:  $-30 \dots +70 \text{ }^\circ\text{C}$
- Rezistența de izolație între conductor și tresă  $\geq 100 \text{ M}\Omega/\text{Km}$
- Capacitate maximă: 80 pF/m
- Tensiunea de funcționare: 300 V<sub>vv</sub>
- Montare în jghiaburi